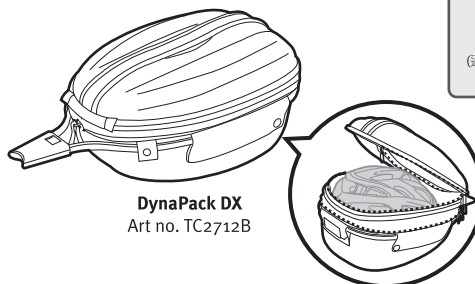


DynaPack
Art no. TC2711B



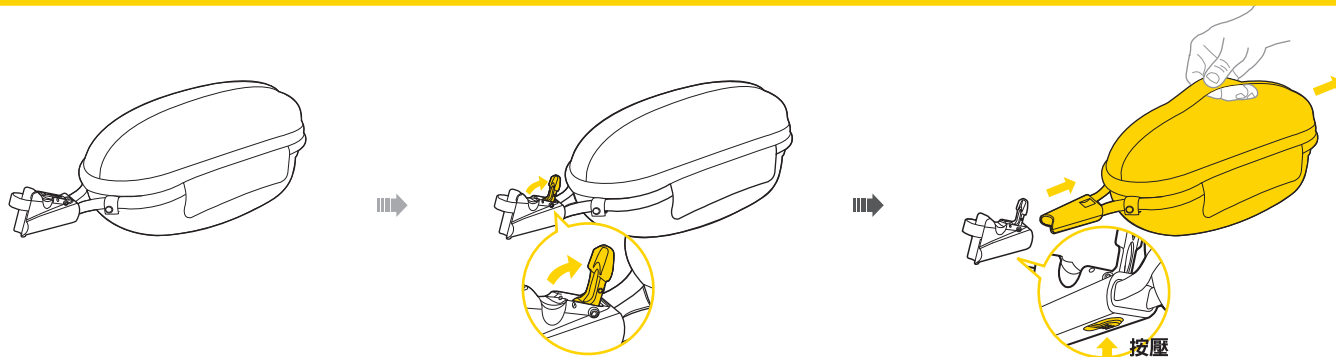
DynaPack DX
Art no. TC2712B

Fixer 7		
束帶墊片	束帶架	螺絲
Clamp Band		
Ø27.2 mm (適用於座墊桿管徑 Ø25.4~27.2 mm)	Ø31.6 mm (適用於座墊桿管徑 Ø27.3~31.6 mm)	Ø34.9 mm (適用於座墊桿管徑 Ø31.7~34.9 mm)

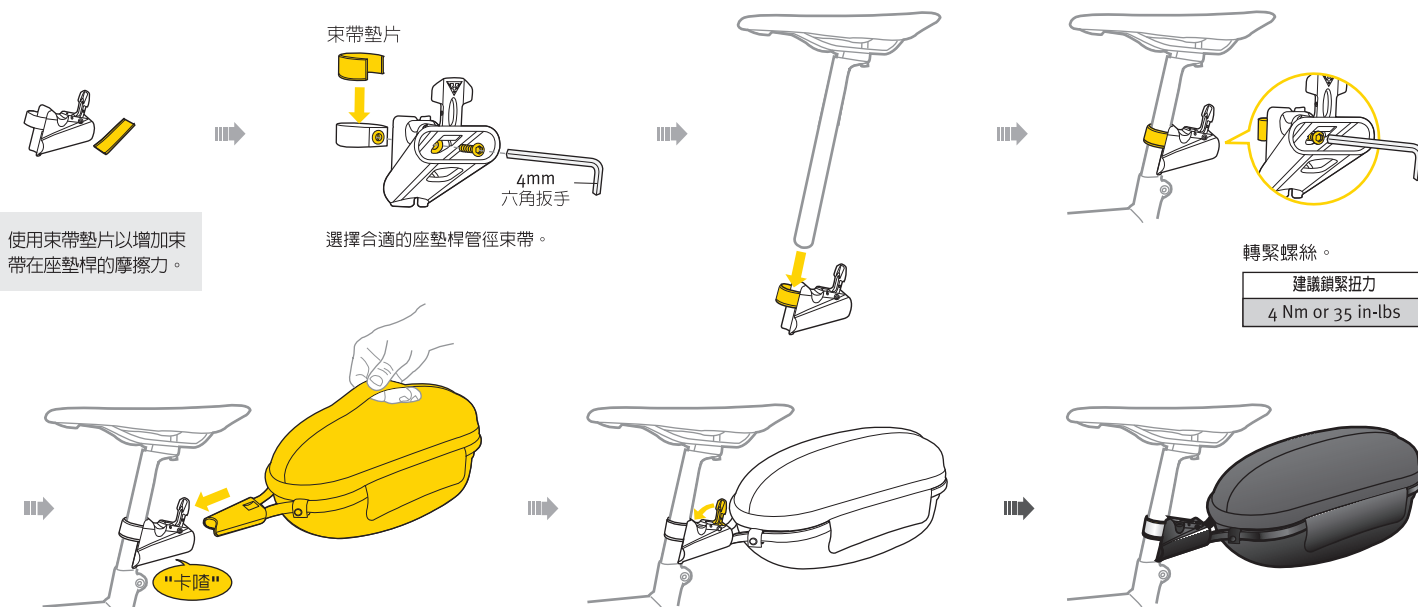
* 所需工具：4mm 六角扳手

安裝DynaPack至座墊桿之前，需先選擇適用的座墊桿束帶，如何拆、裝座墊桿束帶，請依下面的說明。

拆裝



安裝



使用束帶墊片以增加束帶在座墊桿的摩擦力。

選擇合適的座墊桿管徑束帶。

轉緊螺絲。

建議鎖緊扭力
4 Nm or 35 in-lbs

警告

1. 使用本產品時，切勿超過其最大的負載重量：4.5 kgs。
2. 本產品不適合使用於碳纖維的座墊桿。
3. 安裝座墊桿束帶時，務必使用束帶墊片，以防止座墊桿的損傷。
4. 轉緊螺絲時，請依照所建議的鎖緊扭力將束帶與束帶架確實地固定在座墊桿上，以防止本產品因左右搖擺而對座墊桿造成損傷。

選購配件

另外購買



Fixer 7
Art no. TC1017



RedLite UFO
Art no. TMS017



RedLite
Art no. TMS004

產品保固

二年品質保證，包含電子及機械零件的製造瑕疵部份。

保固要求

申請保固期限中的服務，須檢具原購買時之發票，若無法提供，則其保固期限將自製造日期開始算起。若因使用者不慎摔壞、使用不當、自行改裝、更改系統或未能按照說明書上的正確操作方式，本產品將不被列入保固範圍。

* 本公司保留產品規格變更之權利。

Topeak產品僅有在本公司授權的專業經銷商購買，才能享有保固的權利。

Topeak產品相關的資訊，請洽詢Topeak當地授權的經銷商，或聯絡

台灣 捷安特 服務專線：0800-461406
中國上海 海伯司達 服務專線：(0) 21-5031-9375
網址：www.topeak.com